

盗難防止警報装置 “ロスコン”

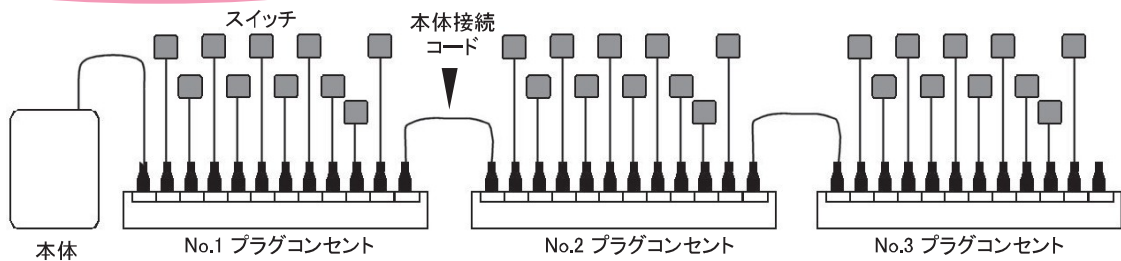


万引き犯から
商品を守ります!!

ロスコン
SP-9000シリーズ



ロスコン接続例



●装置の概要

本体電源装置とセンサーからなっており、コードを切断したりすると電源ブザーが鳴り、LEDが点灯します。一度鳴ったブザーは、係員がキーで電源を切らない限り止りません。

リモコン式
盗難防止警報装置

ロスコン MR-21

機能充実の万引き防止警報装置！！ コンパクト設計でしかも簡単操作！！



ロスコンMR-21本体



リモコン



ACアダプター



DC-DCケーブル

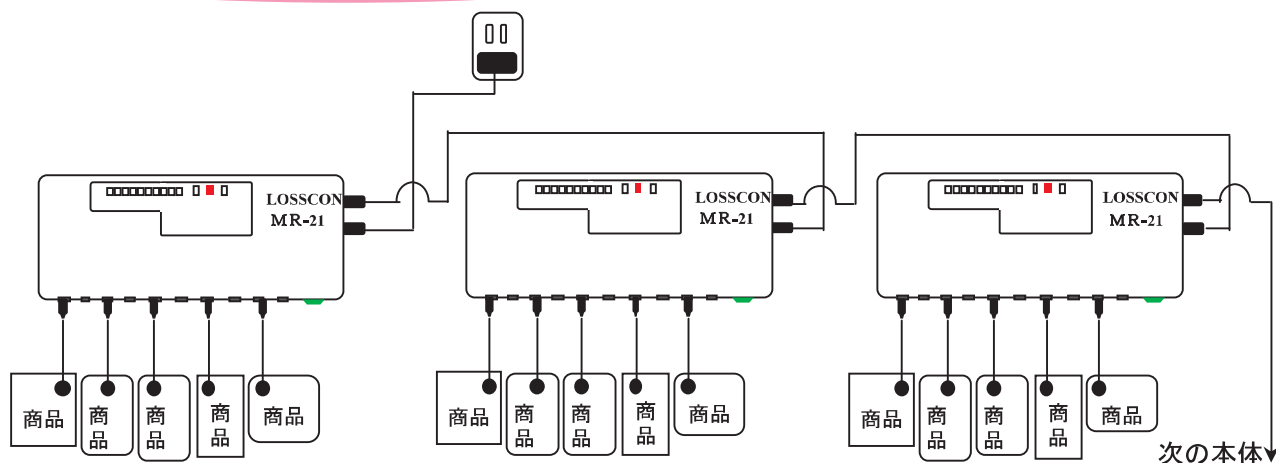


フォトセンサースイッチ



フォトセンサースイッチ & ループコード(M細線)

ロスコンMR-21 接続例



● 特長

- ・高性能、コンパクト設計で、取付けや接続が簡単になりました。
- ・本体のLED表示で、スイッチの異常個所が一目でわかります。
- ・リモコン式で、電源のON/OFFが簡単操作になりました。

Losscon Evolution



松尾産業株式会社



従 来 は



有線式万引き防止警報装置の
パイオニアである当社が
開発したロスコンの
最新バージョン
"Evolution"が新登場!!



Features~特徴~

- ★L-スイッチを使用することにより発報箇所が瞬時にわかります。
- ★スイッチが発報したか記憶するメモリー搭載で、発報を止めても異常個所がわかります。
- ★サイドからも見えやすいように本体LEDランプ表示を立体化。
- ★忙しい店舗運営中にセット忘れはよく起こりえますが、Evolutionはブザー解除後90秒で再発報してセット忘れを警告します。
- ★コントロールランプ(OP)を使用することにより什器の奥まった場所に設置した本体も簡単に操作できます。
- ★メーカー直販体制の強みを活かし、リモコンは1店舗に1ID。当社データバンクで厳重に管理します。
- ★通常は、AC電源にて、停電時は、電池により監視状態を保ちます。(※電池残量2.5v以上の場合)

Specifications~仕様~

本体 外寸...W180×D60×H34(mm)

リモコン 外寸...W32×D136×H22(mm)

電源...DC6V

ブザー音量...90db/10cm

※商品の仕様等は予告なしに変更する場合があります。

● センサースイッチ ●





| | | | |
|--|--|---|--|
| <p>Lスイッチ</p> | <p>ロスロックスイッチ</p> | <p>N-エステロックスイッチ</p> | <p>ループコード(M細線)</p> |
| <p>用途・・・万能型</p> | <p>用途・・・万能型</p> | <p>用途・・・デジカメ・ムービー専用</p> | <p>用途・携帯電話・ノートPC</p> |
| <p>ラベル貼付けタイプ</p> | <p>貼り付けタイプ</p> | <p>三脚用のネジ穴に取り付け</p> | <p>ストラップ取り付け穴等に設置</p> |
|  |  |  |  |
| <p>設置例</p>  | <p>設置例</p>  | <p>設置例</p>  | <p>設置例</p>  |
| <p>マイクロテープスイッチ</p> | <p>R型テープスイッチ</p> | <p>N-USB接続コード</p> | <p>ワイヤ-&ロスロックスイッチ</p> |
| <p>用途・・・万能型</p> | <p>用途・・・一眼レフレンズ用</p> | <p>用途・・・ノートPC・PCハード</p> | <p>用途・・・ノートPC</p> |
| <p>小型貼り付けタイプ</p> | <p>曲面部に取り付け可能</p> | <p>USB端子に挿入</p> | <p>マイクロロック・南京錠付き</p> |
|  |  |  |  |
| <p>設置例</p>  | <p>設置例</p>  | <p>設置例</p>  | <p>設置例</p>  |

● コードタイプ ●

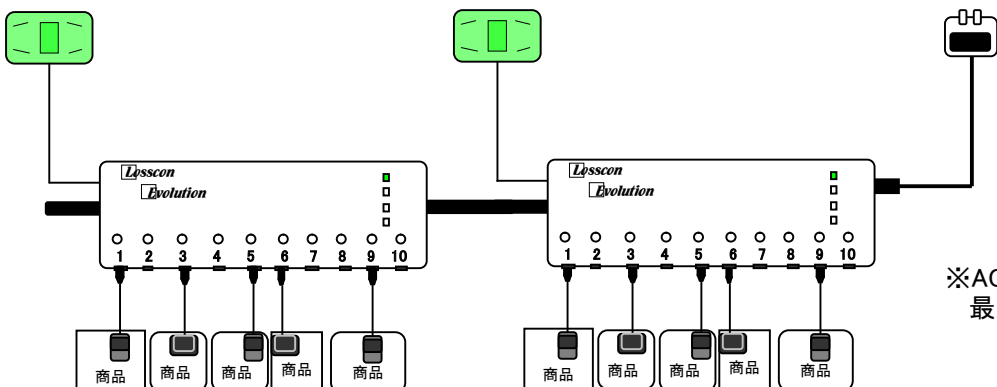
3種類のコードタイプ
レイアウトに合わせて
お選びください。

| | | |
|---|--|--|
| <p>ストレートタイプ</p>  <p>2mストレートコードタイプ</p> | <p>カールタイプ</p>  <p>カールコードタイプ</p> | <p>巻取タイプ(受注生産) センサースイッチ部が伸縮します。</p>  <p>1.1m</p> |
|---|--|--|

~ Losscon Evolution ~

| | | | |
|--|--|---|---|
| <p>本体</p>  | <p>リモコン</p>  | <p>ACアダプター</p>  <p>※必ず専用アダプターをお使いください。</p> | <p>コントロールランプ</p>  |
|--|--|---|---|

● 接続例 ●



※ACアダプター1個につき
最大5台まで連結可能